

超広帯域
RF阻止フィルタ
KHLC-04d



● 特 長

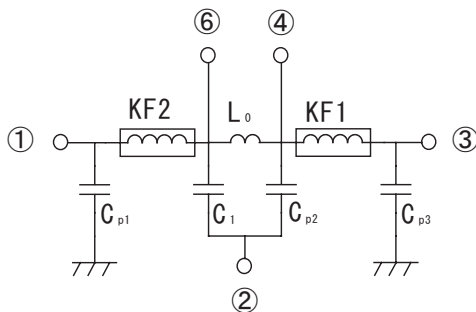
- ・薄型SMTパッケージ
- ・超広帯域：100KHz～5.8GHz(-20dB)
- ・大電流対応（1.5A）

： ; Z CB Z
] Z^U?BFv
 : [U ; : ;
] Z^U?BFv CBB] Z G@JYZ : ?DBvT;
 dX e_f [U

項目	規格値 (max)	単位
最大定格電流	1,500	mA
定格電圧	25	V
はんだ耐熱温度	+265 (10sec)	°C
使用温度範囲	-40 to +85	°C
保存温度範囲	-65 to +150	°C

項目	規格値	測定条件
帯域幅	100KHz to 5.8GHz (typ)	-20dB
	400KHz to 3.0GHz (typ)	-30dB
直流抵抗	0.13Ω (max)	—

● 等価回路図



● 外形寸法図及び推奨パターン

