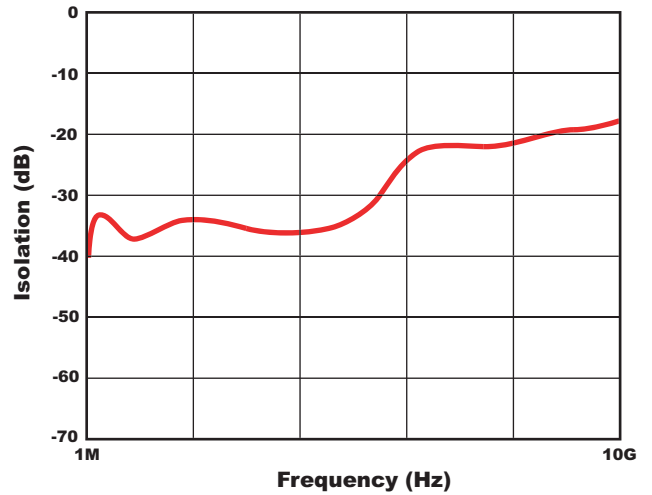


超広帯域
RF阻止フィルタ
KHLC-06d



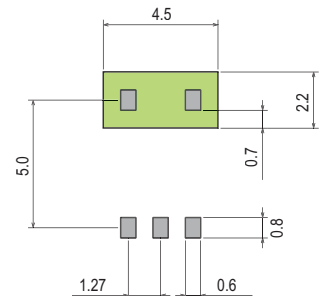
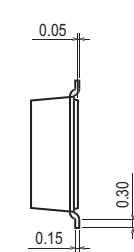
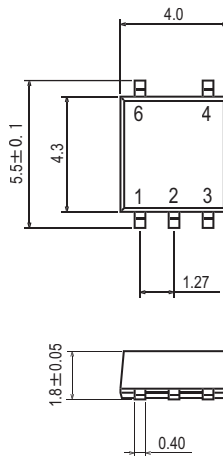
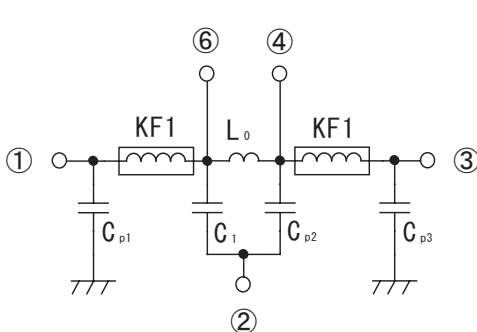
- ・薄型SMTパッケージ
- ・超広帯域：100KHz～8.0GHz(-20dB)
- ・大電流対応(1.75A)

]Z^U?BHv]Z^U?BFv e_f
 CBB]Z J@BYZ :?DBvT;
 [VWvBD@CCs YZ
]Z^U?BHv :[U ;
 [VWvBD@CCsAt
]Z^U?BHv [U



項目	規格値 (max)	単位
最大定格電流	1,750	mA
定格電圧	25	V
はんだ耐熱温度	+265 (10sec)	°C
使用温度範囲	-40 to +85	°C
保存温度範囲	-65 to +150	°C

項目	規格値	測定条件
帯域幅	100KHz to 8.0GHz (typ) 300KHz to 5.3GHz (typ)	-20dB -30dB
直流抵抗	0.1Ω (max)	—



- 1: VCC(IN)
- 2: GND
- 3: VCC(OUT)
- 4: NONE
- 6: NONE

この部分には配線しないで下さい

(UNIT : mm)

(UNIT : mm)