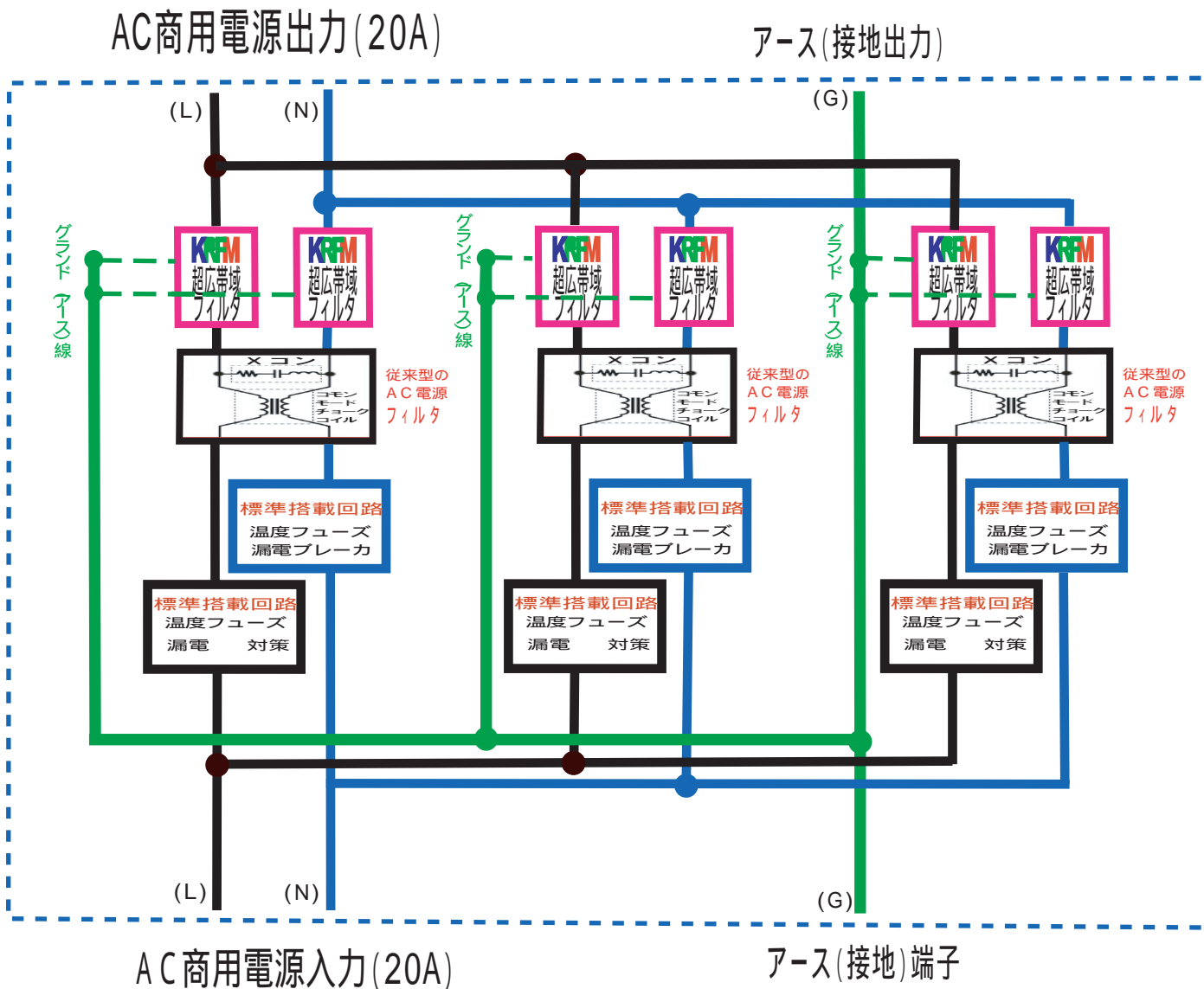


パソコンやチョークコイルでAC100V
(Xコン) (コモンモード)
 の電磁波ノイズ(電波)は除去できない。

今まで使われてきたACノイズフィルタの帯域は、数MHz迄が限界。



各々のフィルタ基板に **KRFM** フィルタが搭載される。

ノイズ遮断周波数 (Typ) : 140 kHz ~ 20 GHz (-20dB帯域)
 600MHz ~ 20 GHz (-30dB帯域)