

超広帯域
RF阻止フィルタ
KHLC-07d



●特 長

- ・薄型SMTパッケージ
- ・超広帯域 ($\alpha \sim 8000\text{MHz}$ 以上)
- ※下限周波数 α は、外付けキャパシタによる。

●用 途

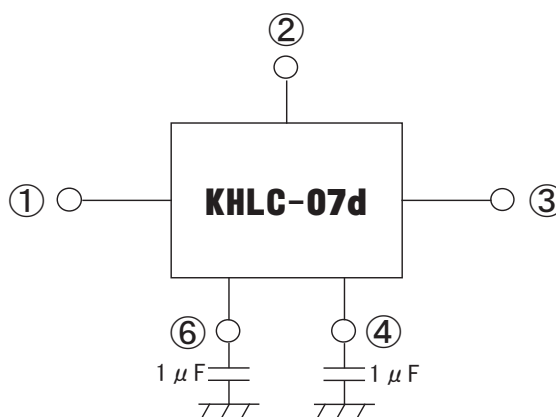
- ・医療用電子機器装置 電源回路用途
- ・F A 機器電子制御装置 電源回路用途
- ・ロボット電子制御装置 電源回路用途
- ・高速通信機器装置 半導体電源回路用

最大定格範囲内の電圧条件に合わせた高耐圧の外付けキャパシタを用いれば、高圧回路の電磁波阻止が可能となる。(モーター制御回路など)

●最大定格

| 項目 | 規格値 (max) | 単位 |
|---------|--------------|----|
| 最大定格電力 | 55 | W |
| はんだ耐熱温度 | +265 (10sec) | °C |
| 使用温度範囲 | -40 to +105 | °C |
| 保存温度範囲 | -65 to +150 | °C |

●使用例



●電気的特性

| 項目 | 単位 | 規格値 | 測定条件 |
|------|----------|-----------------|-------|
| 帯域幅 | MHz | 0.1~8,000 (typ) | -20dB |
| | | 0.3~5,300 (typ) | -30dB |
| 直流抵抗 | Ω | 0.09 (max) | DC |

下限周波数は、外付けキャパシタに依存します。上記データは、④ ⑥に1 μ F (50V)を使用した時の値を示します。

●外形寸法図及び推奨パターン

